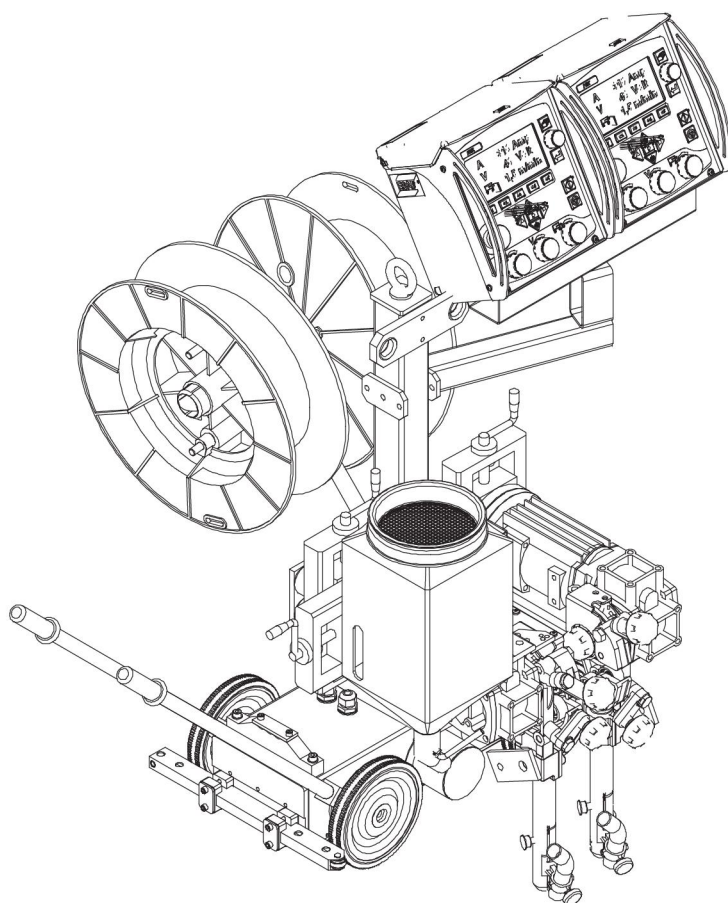


# ***A6 Mastertrac Tandem***

## ***A6TF F2***



## **Instrucciones de uso**



## EU DECLARATION OF CONFORMITY

**According to:**

The Machine Directive 2006/42/EC;      The EMC Directive 2014/30/EU;  
The RoHS Directive 2011/65/EU;

**Type of equipment**

Wire Feeder with control box PEK

**Type designation etc.**

A2 Multitrac, A2 Tripletrac, A2 S-series  
A6 Mastertrac, A6 Mastertrac Tandem, A6 S-series

**Brand name or trade mark**

ESAB

**Manufacturer or his authorised representative established within the EEA**

**Name, address, telephone no:**

ESAB AB  
Lindholmsallén 9, Box 8004, SE-402 77 Göteborg, Sweden  
Phone: +46 31 50 90 00

**The following harmonised standard in force within the EEA has been used in the design:**

EN ISO 12100:2010	Safety of machinery - General principles for design - Risk assessment and risk reduction
EN IEC 60974-5:2019	Arc Welding Equipment – Part 5: Wire Feeders
EN IEC 60974-10:2021	Arc Welding Equipment - Part 10: Electromagnetic compatibility (EMC) requirements

Additional Information: Restrictive use, Class A equipment, intended for use in location other than residential

**By signing this document, the undersigned declares as manufacturer, or the manufacturer's authorised representative established within the EEA, that the equipment in question complies with the safety requirements stated above.**

**By signing this document, the undersigned declares as manufacturer, or the manufacturer's authorised representative established within the EEA, that the equipment in question complies with the safety and environmental requirements stated above.**

Place/Date

Signature

Gothenburg  
2023-02-07

Peter Kjällström  
Product Director Welding Automation and Handling

<b>1</b>	<b>SEGURIDAD</b> .....	<b>5</b>
1.1	Significado de los símbolos .....	5
1.2	Precauciones de seguridad .....	5
<b>2</b>	<b>INTRODUCCIÓN</b> .....	<b>9</b>
2.1	General .....	9
2.2	Método de soldadura .....	9
2.2.1	Soldadura de arco sumergido (SAW) .....	9
2.3	Soldadura horizontal .....	9
<b>3</b>	<b>CARACTERÍSTICAS TÉCNICAS</b> .....	<b>10</b>
<b>4</b>	<b>INSTALACIÓN</b> .....	<b>11</b>
4.1	General .....	11
4.2	Componentes principales A6TF F2 (SAW) .....	11
4.3	Descripción de los componentes principales .....	12
4.3.1	Carro .....	12
4.3.2	Portador .....	12
4.3.3	Unidad de alimentación de hilo .....	12
4.3.4	Deslizamientos manuales .....	12
4.3.5	Conector .....	12
4.3.6	Motor con engranaje (A6 VEC) .....	12
4.3.7	Tolva de fundente/Tubo de fundente/Boquilla de fundente .....	12
4.4	Montaje .....	13
4.4.1	Tambor de alambre (accesorios) .....	13
4.5	Conexiones .....	13
4.5.1	General .....	13
4.5.2	Equipo de soldadura automática A6TF F2 (soldadura de arco sumergido, SAW) .....	14
<b>5</b>	<b>FUNCIONAMIENTO</b> .....	<b>15</b>
5.1	General .....	15
5.2	Carga del alambre de soldadura .....	15
5.2.1	Accesorios .....	16
5.3	Cambio del rodillo de alimentación .....	16
5.3.1	Alambre único .....	16
5.3.2	Alambre de núcleo de fundente para rodillos moleteados (accesorios) .....	16
5.4	Equipo de contacto para la soldadura de arco sumergido .....	17
5.4.1	Para un solo alambre de 3,0-6,0 mm. Servicio pesado (D35) .....	17
5.4.2	Para alambres de núcleo de fundente de 1,6-4,0 mm (D20 y D35) (accesorios) .....	17
5.4.3	Ajuste del alambre para la soldadura en tándem .....	17
5.5	Relleno con fundente en polvo .....	18
5.6	Transporte .....	19
<b>6</b>	<b>MANTENIMIENTO</b> .....	<b>20</b>
6.1	General .....	20

TABLA DE CONTENIDO

---

6.2	Diariamente .....	20
6.3	Periódico .....	20
7	<b>SOLUCIÓN DE PROBLEMAS</b> .....	<b>21</b>
7.1	General .....	21
7.2	Posibles errores .....	21
8	<b>PEDIDO DE PIEZAS DE REPUESTO</b> .....	<b>22</b>
	<b>PLANO DE DIMENSIÓN</b> .....	<b>23</b>
	<b>NÚMEROS DE PEDIDO</b> .....	<b>25</b>
	<b>PIEZAS DE DESGASTE</b> .....	<b>26</b>

# 1 SEGURIDAD

## 1.1 Significado de los símbolos

Según se utilizan en este manual: Significa ¡Atención! ¡Tenga cuidado!



### ¡PELIGRO!

Significa peligros inmediatos que, si no se evitan, causarán lesiones personales graves o incluso la pérdida de la vida.



### ¡ADVERTENCIA!

Significa peligros potenciales que podrían causar lesiones personales o la pérdida de la vida.



### ¡PRECAUCIÓN!

Significa peligros que podrían causar lesiones personales menores.



### ¡ADVERTENCIA!

Antes de utilizar el equipo, lea y comprenda el manual de instrucciones y siga todas las etiquetas, las prácticas de seguridad del empleador y las hojas de datos de seguridad (SDS, por sus siglas en inglés).



## 1.2 Precauciones de seguridad

Los usuarios del equipo ESAB tienen la absoluta responsabilidad de garantizar que toda persona que trabaje con el equipo o cerca de este respete todas las precauciones de seguridad correspondientes. Las precauciones de seguridad deben cumplir con los requisitos que se aplican a este tipo de equipo. Se deben tener en cuenta las siguientes recomendaciones, además de las regulaciones estándar que se aplican en el lugar de trabajo.

Todo trabajo debe ser realizado por personal capacitado que esté familiarizado con la operación del equipo. La operación incorrecta del equipo podría generar situaciones peligrosas que pueden ocasionar lesiones al operador y daños al equipo.

1. Toda persona que utilice el equipo debe estar familiarizada con:
  - su operación
  - la ubicación de las paradas de emergencia
  - su función
  - las precauciones de seguridad correspondientes
  - las operaciones de soldadura y corte u otras operaciones aplicables del equipo
2. El operador debe garantizar que:
  - no haya ninguna persona no autorizada en el área de trabajo cuando se arranque el equipo
  - no haya ninguna persona sin protección cuando se golpee el arco o se inicie el trabajo con el equipo
3. El lugar de trabajo debe:
  - ser adecuado para la operación
  - estar libre de corrientes de aire

4. Equipo de seguridad personal:
  - Use siempre el equipo de seguridad personal recomendado, como gafas protectoras, prendas ignífugas y guantes de seguridad
  - No use accesorios que suelen quedar holgados, como bufandas, pulseras, anillos, etc. que podrían quedar atrapados u ocasionar quemaduras
5. Precauciones generales:
  - Asegúrese de que el cable de retorno esté bien conectado
  - Los trabajos en el equipo de alta tensión **solo pueden ser realizados por un electricista calificado**
  - El equipo extintor de incendios adecuado debe estar muy cerca y claramente marcado
  - **No** se debe realizar la lubricación ni el mantenimiento del equipo durante la operación



### ¡ADVERTENCIA!

El corte y la soldadura por arco pueden ser perjudiciales para usted y otras personas. Tome precauciones al soldar y cortar.



### DESCARGA ELÉCTRICA: peligro de muerte

- Instale y conecte a tierra la unidad según el manual de instrucciones.
- No toque las piezas eléctricas con tensión o electrodos con la piel, con guantes húmedos ni con la ropa húmeda.
- Utilice elementos aislantes.
- Asegúrese de que la posición para trabajar sea segura



### CAMPOS ELÉCTRICOS Y MAGNÉTICOS: pueden ser peligrosos para la salud

- Los soldadores que usan marcapasos deben consultar a su médico antes de soldar. Los EMF podrían interferir con algunos marcapasos.
- La exposición a EMF podría tener otras consecuencias para la salud que son desconocidas.
- Los soldadores deben utilizar los siguientes procedimientos para minimizar la exposición a EMF:
  - Pase el electrodo y los cables de trabajo juntos a un mismo lado del cuerpo. Sujételos con cinta si es posible. No coloque el cuerpo entre los cables de trabajo y del soplete. Nunca debe enrollarse el cable de trabajo o soplete por el cuerpo. Mantenga los cables y la fuente de alimentación de soldadura lo más lejos posible del cuerpo.
  - Conecte el cable de trabajo a la pieza de trabajo lo más cerca posible al área que se soldará.



### HUMOS Y GASES: pueden ser peligrosos para la salud

- Protéjase la cabeza de los humos.
- Utilice ventilación, extracción en el arco o ambas para expulsar los humos y gases de la zona de respiración y del área en general.



### ARCOS ELÉCTRICOS: pueden causar lesiones en los ojos y quemaduras en la piel

- Protéjase los ojos y el cuerpo. Utilice la pantalla para soldar y las lentes filtradoras correctas y use vestimenta protectora.
- Proteja a las personas que se encuentran en el lugar utilizando pantallas o cortinas adecuadas.



**RUIDO: el ruido excesivo puede dañar la audición**

Protéjase los oídos. Utilice orejeras o alguna otra protección para los oídos.



**PIEZAS MÓVILES: peligro de lesiones**



- Mantenga todos los paneles, las puertas y las cubiertas cerrados y bien seguros en su lugar. Si es necesario, solo personal calificado puede retirar cubiertas para realizar mantenimiento o solucionar problemas. Vuelva a instalar los paneles o las cubiertas y cierre las puertas cuando haya finalizado el servicio y antes de arrancar el motor.
- Detenga el motor antes de instalar o conectar la unidad.
- Mantenga las manos, el cabello, la ropa holgada y las herramientas alejadas de las piezas móviles.



**PELIGRO DE INCENDIO**

- Las chispas (salpicaduras) pueden causar incendios. Asegúrese de que no haya materiales inflamables cerca.
- Evite que se produzcan en contenedores cerrados.



**SUPERFICIES A ALTA TEMPERATURA: las piezas pueden provocar quemaduras**

- No toque las piezas con las manos desprotegidas.
- Deje que transcurra el período de enfriamiento antes de trabajar en el equipo.
- Para manipular las piezas calientes, utilice las herramientas adecuadas o guantes de soldadura con aislamiento térmico para evitar quemaduras.

**FUNCIONAMIENTO INCORRECTO: llame al servicio de asistencia de expertos en caso de falla.**

**¡PROTÉJASE Y PROTEJA A LAS OTRAS PERSONAS!**



**¡PRECAUCIÓN!**

Este producto está destinado únicamente a la soldadura por arco.



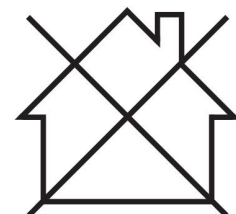
**¡ADVERTENCIA!**

No utilice la fuente de alimentación para descongelar las tuberías congeladas.



**¡PRECAUCIÓN!**

Los equipos clase A no se pueden utilizar en residencias donde la energía eléctrica es suministrada por el sistema público de baja tensión. Podrían surgir algunas dificultades al garantizar la compatibilidad electromagnética de los equipos clase A en esas ubicaciones debido a las perturbaciones conducidas y radiadas.





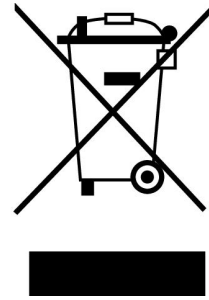
**¡NOTA!**

**Deseche los equipos electrónicos en la instalación de reciclaje.**

En cumplimiento con la normativa europea 2012/19/EC sobre cómo desechar los equipos eléctricos y electrónicos y su implementación de acuerdo con la legislación nacional, los equipos eléctricos y/o electrónicos que han alcanzado el fin de su vida útil se deben desechar en una instalación de reciclaje.

Como la persona responsable del equipo, es su responsabilidad obtener información sobre las estaciones de recolección aprobadas.

Para obtener más información, comuníquese con el distribuidor de ESAB más cercano.



**ESAB cuenta con una gran variedad de accesorios de soldadura y equipos de protección personal a la venta. Para obtener información relacionada con pedidos, comuníquese con su distribuidor local de ESAB o visite nuestro sitio web.**



---

## 2 INTRODUCCIÓN

---

### 2.1 General

El equipo de soldadura automática **A6TF F2** con dos cabezales de soldadura está montado en un carrito autopropulsado. Está diseñado para la **soldadura de arco sumergido (SAW, del inglés Submerged Arc Welding)** a tope.

**Todas las otras aplicaciones están prohibidas.**

Diseñado para su uso en combinación con las fuentes de alimentación de soldadura ESAB **PEK, LAF, TAF o Aristo 1000**.



**¡NOTA!**

**Aristo 1000** solo junto con **PEK** con número de serie 747-xxx-xxxx o posterior.

### 2.2 Método de soldadura

#### 2.2.1 Soldadura de arco sumergido (SAW)

El cordón de soldadura está protegido por una cubierta de fundente durante la soldadura.

- Servicio pesado de arco sumergido

El servicio pesado de arco sumergido con un conector de Ø35 mm permite una carga de hasta 1500 A.

Esta versión puede equiparse con rodillos de alimentación para la soldadura con alambre único. Se encuentra disponible un rodillo de alimentación moleteado especial para alambre con núcleo de fundente que garantiza una alimentación constante sin el riesgo de deformación debido a una alta presión de alimentación.

- Soldadura en tándem (arco sumergido)

Para la soldadura en tándem, siempre se utiliza un cabezal de soldadura de tipo **A6SF**, que debe estar conectado a 2 fuentes de alimentación de soldadura y a 2 unidades de control de tipo **PEK**.

El cabezal de soldadura en tándem incluye 2 cabezales de soldadura individuales (A6SF), cada uno con su propia punta de contacto. Cada punta de contacto tiene una carga nominal máxima de 1500 A.

### 2.3 Soldadura horizontal

Los productos descritos en este manual están diseñados para la soldadura horizontal.



**¡NOTA!**

No utilice el **A6 Mastertrac Tandem** para soldar en planos inclinados.

### 3 CARACTERÍSTICAS TÉCNICAS

	<b>A6TF F2 (SAW)</b>
<b>Tensión de alimentación</b>	42 V CA
<b>Carga admisible al 100 %</b>	1500 A
<b>Dimensiones del alambre</b>	
Un solo alambre sólido	3,0-6,0 mm
Alambre con núcleo de fundente	3,0-4,0 mm
<b>Velocidad máxima de alimentación de alambre</b>	4 m/min
<b>Torque de frenado del cubo de freno</b>	1,5 Nm
<b>Velocidad de desplazamiento</b>	0,1-2,0 m/min
<b>Peso máximo del cable</b>	2 × 30 kg
<b>Volumen de la tolva de fundente</b>	10 l
<b>Peso</b> (Excluido el alambre y el fundente)	158 kg
<b>Presión acústica ponderada A continua</b>	68 dB
<b>Clase de protección de la carcasa</b>	IP10
<b>Clasificación de EMC</b>	Clase A

## 4 INSTALACIÓN

### 4.1 General

Un profesional debe llevar a cabo la instalación.

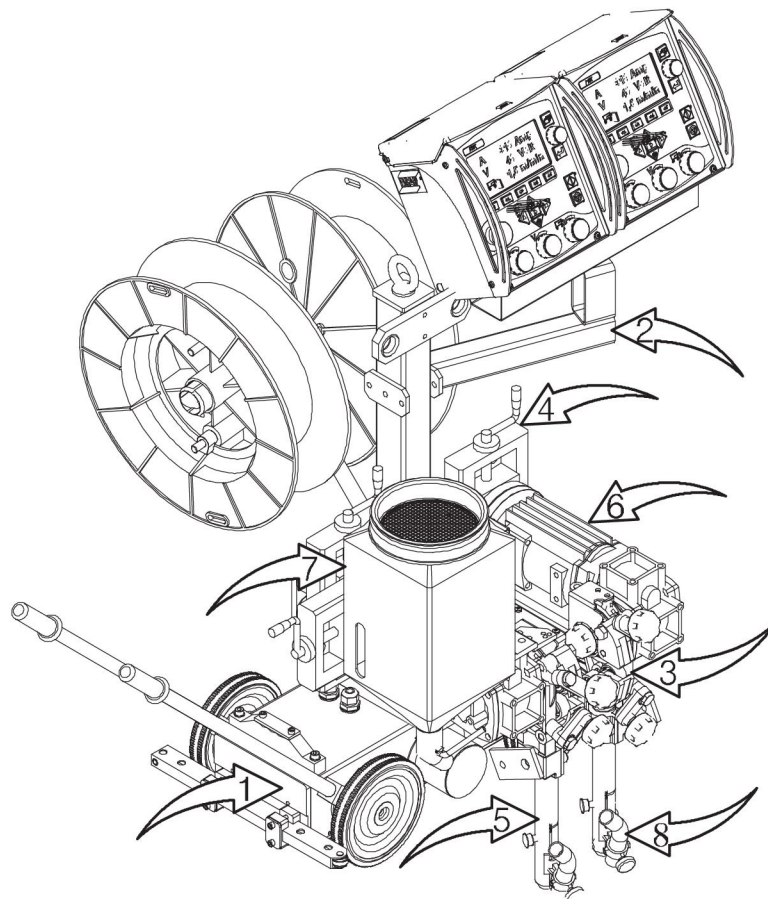


#### ¡ADVERTENCIA!

Las piezas giratorias pueden ocasionar daños. Tenga mucho cuidado.



### 4.2 Componentes principales A6TF F2 (SAW)

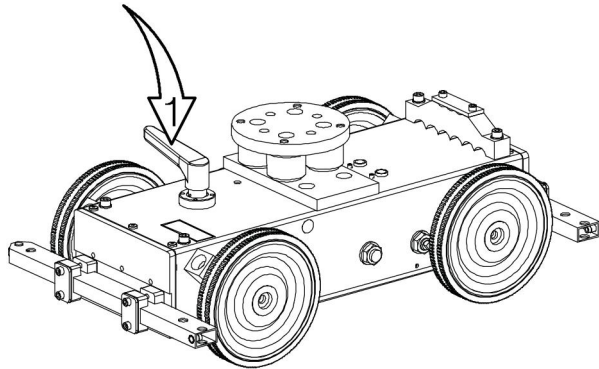


- |                                   |                                 |
|-----------------------------------|---------------------------------|
| 1. Carro                          | 5. Conector                     |
| 2. Portador                       | 6. Motor con engranaje (A6 VEC) |
| 3. Unidad de alimentación de hilo | 7. Tolva de fundente            |
| 4. Kit deslizable, manual         | 8. Boquilla de fundente         |

## 4.3 Descripción de los componentes principales

### 4.3.1 Carro

El carro se proporciona con tracción en las 4 ruedas. Se aseguró el carro con la palanca de bloqueo (1).



### 4.3.2 Portador

Coloque la unidad de control, la unidad de alimentación de hilo y la tolva de fundente, entre otras cosas, en el portador.

### 4.3.3 Unidad de alimentación de hilo

La unidad de alimentación de hilo guía e introduce el alambre de soldadura en el conector.

### 4.3.4 Deslizamientos manuales

La posición horizontal y vertical del cabezal de soldadura se ajusta mediante deslizamientos lineales. El movimiento angular se puede ajustar libremente con el control giratorio deslizante.

### 4.3.5 Conector

Transfiere la corriente de soldadura al alambre durante la soldadura.

### 4.3.6 Motor con engranaje (A6 VEC)

El motor alimenta el alambre de soldadura.

Para obtener más información sobre **A6 VEC**, consulte el Manual de instrucciones 0443 393 xxx.

### 4.3.7 Tolva de fundente/Tubo de fundente/Boquilla de fundente

El fundente se llena en la tolva de fundente. Luego, se transfiere a la pieza de trabajo a través del tubo de fundente y la boquilla de fundente.

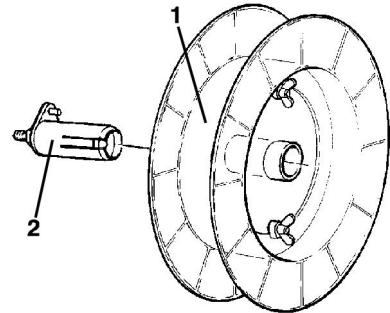
La cantidad de fundente que cae se controla mediante la válvula de fundente instalada en la tolva de fundente.

Para obtener más información, consulte la sección “**Relleno con fundente en polvo**”.

## 4.4 Montaje

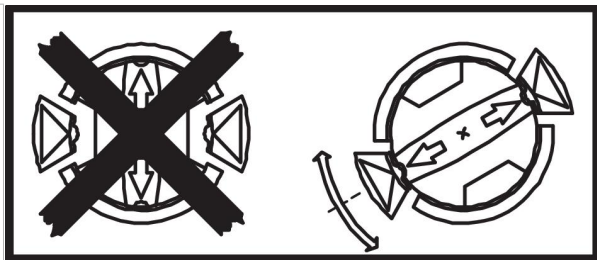
### 4.4.1 Tambor de alambre (accesorios)

Monte el tambor de alambre (1) en el cubo de freno (2).



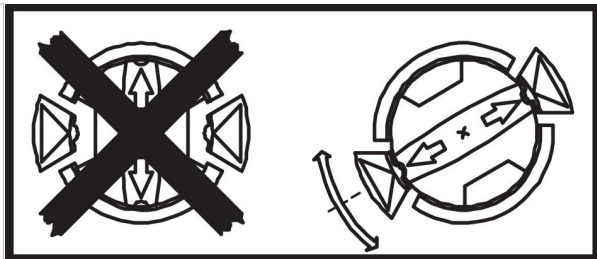
#### ¡ADVERTENCIA!

Para evitar que el carrete se salga del tambor: Fije el carrete en su lugar girando la perilla roja como se muestra en la etiqueta de advertencia que se encuentra junto a la perilla.



#### ¡ADVERTENCIA!

Para evitar que el carrete se salga del tambor: Fije el carrete en su lugar girando la perilla roja como se muestra en la etiqueta de advertencia que se encuentra junto a la perilla.



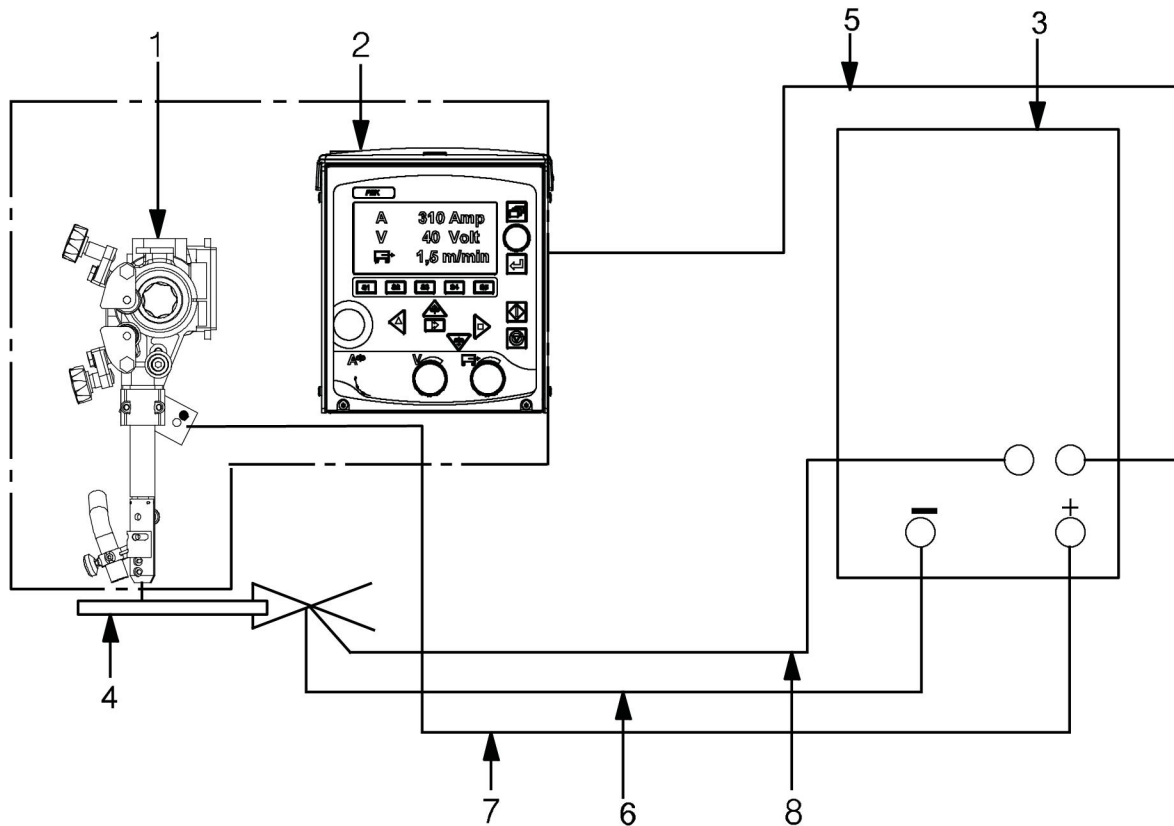
## 4.5 Conexiones

### 4.5.1 General

- Una persona calificada debe conectar el **PEK**. Consulte el manual de instrucciones que viene por separado.
- Para la conexión de **A6 GMH**, consulte el manual de instrucciones que viene por separado.
- Para la conexión de **A6 PAV**, consulte el manual de instrucciones que viene por separado.

### 4.5.2 Equipo de soldadura automática A6TF F2 (soldadura de arco sumergido, SAW)

1. Conecte el cable de control entre la fuente de alimentación y el PEK.
2. Conecte el cable de retorno entre la fuente de alimentación y la pieza de trabajo.
3. Conecte el cable de soldadura entre la fuente de alimentación y el equipo de soldadura automática.
4. Conecte el cable de medición entre la fuente de alimentación y la pieza de trabajo.



- |                                   |                       |
|-----------------------------------|-----------------------|
| 1. Equipo de soldadura automática | 5. Cable de control   |
| 2. PEK                            | 6. Cable de retorno   |
| 3. Fuente de alimentación         | 7. Cable de soldadura |
| 4. Pieza de trabajo               | 8. Cable de medición  |

## 5 FUNCIONAMIENTO

### 5.1 General



#### ¡PRECAUCIÓN!

Asegúrese de leer y comprender el manual de instrucciones antes de instalar u operar el equipo.

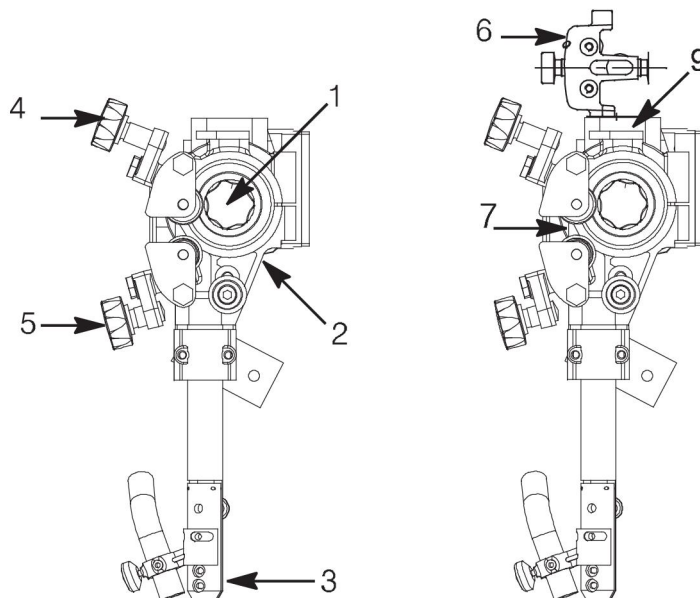


Las normas generales de seguridad para el manejo del equipo se pueden encontrar en el capítulo "SEGURIDAD" de este manual. Léalo atentamente antes de comenzar a utilizar el equipo.

#### Cable de retorno

Antes de comenzar a soldar, revise que el cable de retorno esté conectado. Consulte la sección "Conexiones".

### 5.2 Carga del alambre de soldadura



1. Monte el tambor de alambre de acuerdo con las instrucciones del capítulo "Instalación".
2. Verifique que el rodillo de alimentación (1) y la mandíbula de contacto o la punta de contacto (3) tengan las dimensiones correctas para el tamaño de alambre seleccionado.
3. Cuando suelde con alambre fino:
  - Inserte el alambre a través de la unidad de alimentación de alambre fino (6). Asegúrese de que el enderezador esté correctamente ajustado de modo que el alambre se desenrolle a través de las mandíbulas de contacto o la punta de contacto (3).
4. Tire del extremo del alambre a través del enderezador (2).
  - En el caso de un alambre cuyo diámetro sea superior a 2 mm, enderece 0,5 m de alambre e introdúzcalo, manualmente, a través del enderezador.
5. Coloque el extremo del alambre en la ranura del rodillo de alimentación (1).


6. Ajuste la tensión del alambre en el rodillo de alimentación con la perilla (4).



**¡NOTA!**

No tense más de lo necesario para lograr una alimentación constante.

- 7.

Inserte el alambre 30 mm por debajo de la punta de contacto presionando  el **PEK**.

8. Dirija el alambre ajustando la perilla (5).



**¡NOTA!**

Utilice **siempre** un tubo de guía (7) para asegurar una alimentación constante del alambre fino (1,6-2,5 mm).

### 5.2.1 Accesorios

- Enderezador de alambre fino (6) para la parte superior de la pinza de la unidad de alimentación de alambre (2).



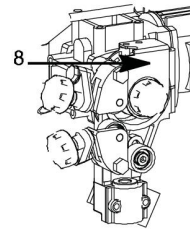
**¡NOTA!**

Cuando monte el enderezador de alambre fino, retire la placa (9), si existe.



**¡NOTA!**

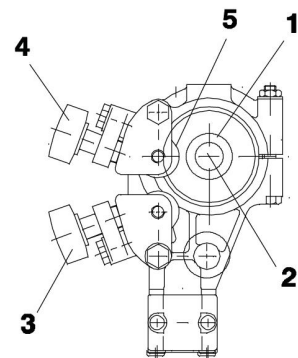
No elimine la placa de protección (8).



## 5.3 Cambio del rodillo de alimentación

### 5.3.1 Alambre único

- Afloje las perillas (3) y (4).
- Suelte la rueda de ajuste manual (2).
- Cambie el rodillo de alimentación (1).  
Los rodillos de alimentación están marcados con sus respectivos tamaños de alambre.



### 5.3.2 Alambre de núcleo de fundente para rodillos moleteados (accesorios)

- Cambie el rodillo de alimentación (1) y el rodillo de presión (5) como pareja según el tamaño de alambre que se utilizará.



**¡NOTA!**

Se requiere un eje de mangueta especial para el rodillo de presión (n.º de pedido 0212 901 101).

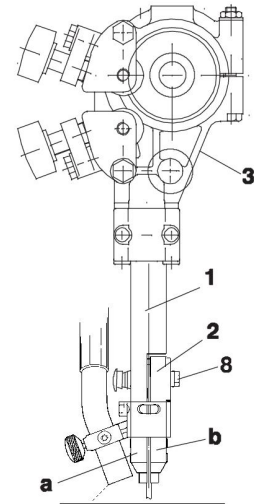
- Apriete el tornillo de presión (4) con una presión moderada para asegurar que el alambre con núcleo de fundente no se deforme.



## 5.4 Equipo de contacto para la soldadura de arco sumergido

### 5.4.1 Para un solo alambre de 3,0-6,0 mm. Servicio pesado (D35)

- Utilice el enderezador (3), el conector (1) D35 con mandíbulas de contacto (2).
- Monte una mandíbula de contacto con los pernos M5 suministrados, en la punta de contacto fija (a).
- Monte la otra mandíbula de contacto en la mitad libre del conector de dos piezas (b) debajo del perno (8). Apriete con fuerza para asegurarse de que se logre un buen contacto entre las mandíbulas de contacto y el alambre.



### 5.4.2 Para alambres de núcleo de fundente de 1,6-4,0 mm (D20 y D35) (accesorios)



#### ¡NOTA!

Si se utilizan mandíbulas de contacto (D35), las mandíbulas de contacto no se deben apretar demasiado para asegurarse de que el alambre de núcleo de fundente no se distorsione.

Asegúrese de que se logre un buen contacto con el alambre.

### 5.4.3 Ajuste del alambre para la soldadura en tándem



#### ¡NOTA!

La distancia entre el primer y el segundo alambre no debe ser tan grande como para que la escoria tenga tiempo de solidificarse entre los alambres.

Asegúrese de que se logre una buena cobertura de fundente entre el primer y el segundo alambre.

## 5.5 Relleno con fundente en polvo

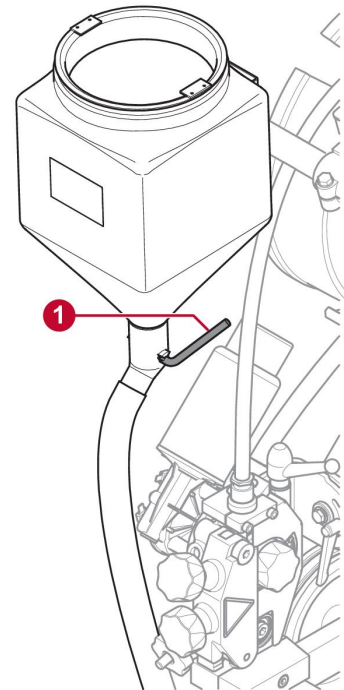
1. Cierre la válvula de fundente (1) en la tolva de fundente.
2. Retire el ciclón opcional de la unidad de recuperación de fundente, si está presente.
3. Llène con fundente en polvo.



### ¡NOTA!

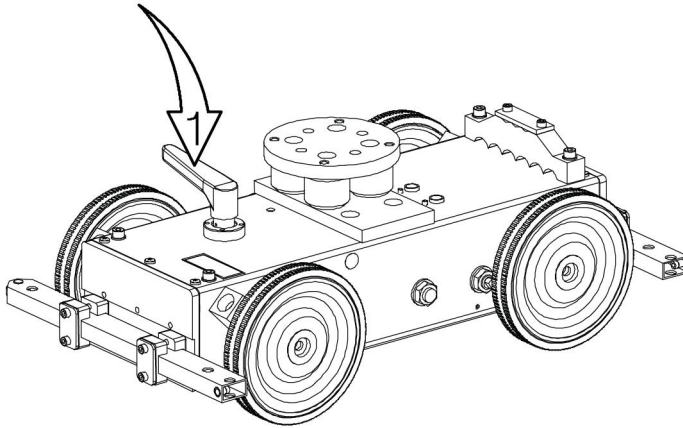
El fundente en polvo debe estar seco. Utilice fundente en polvo precalentado solo cuando la tolva de fundente esté diseñada para este propósito.

4. Coloque el tubo de fundente sin torcerlo.
5. Ajuste la altura de la boquilla del fundente sobre la soldadura de forma que se proporcione la cantidad correcta de fundente.  
La cobertura de fundente debe ser suficiente para que no ocurra la penetración del arco.



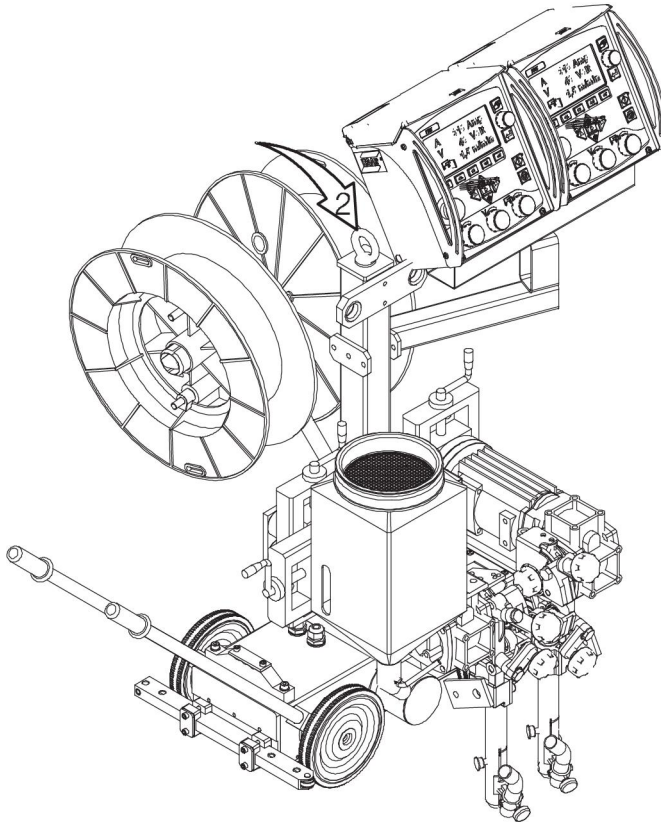
## 5.6 Transporte

Para desconectar las ruedas, gire la palanca de bloqueo (1).



### ¡NOTA!

Utilice el bulón del cárcamo para izado (2) cuando levante el equipo.



## 6 MANTENIMIENTO

### 6.1 General



#### ¡PRECAUCIÓN!

Todos los compromisos asumidos por el proveedor en la garantía se dejan de aplicar si el cliente intenta realizar algún trabajo para rectificar las fallas del producto durante el período de garantía.



#### ¡NOTA!

Antes de realizar cualquier tipo de trabajo de mantenimiento, asegúrese de que el cable de alimentación esté desconectado.

Para el mantenimiento de la unidad de control, consulte el manual de instrucciones que viene por separado.

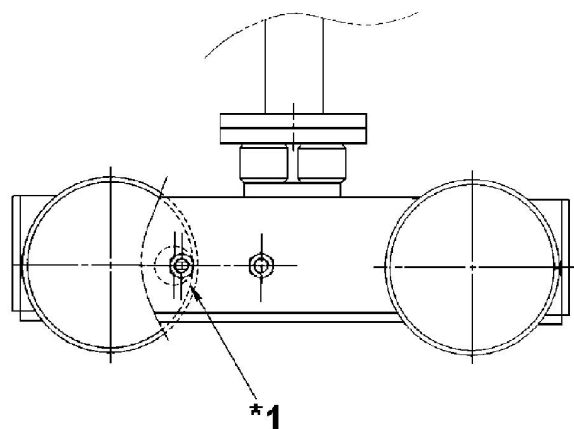
### 6.2 Diariamente

- Elimine la suciedad y el fundente de las piezas móviles.
- Compruebe que la punta de contacto y todos los cables eléctricos estén conectados.
- Asegúrese de que todas las juntas roscadas estén apretadas.
- Compruebe que las guías y los rodillos de impulsión no estén desgastados o dañados.
- Compruebe el par de frenado del cubo de freno. Apriételo si la bobina del alambre continúa girando cuando se detiene la alimentación del alambre. Afloje si los rodillos de alimentación se deslizan. Como guía, el torque de frenado para una bobina de alambre de 30 kg debe ser de 1,5 Nm.

Para ajustar el par de torsión de frenado, consulte la sección "**Ajuste del cubo de freno**".

### 6.3 Periódico

- Revise las escobillas del motor de alimentación de alambre una vez cada tres meses. Reemplácelas cuando se desgasten hasta llegar a 6 mm.
- Inspeccione los deslizamientos, lubríquelos si están trabados.
- Inspeccione las guías de alambre, los rodillos de impulsión y la punta de contacto de la unidad de alimentación de alambre. Reemplace cualquier componente desgastado o dañado; consulte la sección "**PIEZAS DE DESGASTE**".
- Si el carro se sacude al desplazarse, compruebe que la cadena esté correctamente tensada. Tense la cadena si es necesario.
- Para tensar la cadena, desenrosque la tuerca (\*1) y gire la leva, luego apriete la tuerca.



## 7 SOLUCIÓN DE PROBLEMAS

---

### 7.1 General

#### Equipo

- Manual de instrucciones para las piezas incluidas.

#### Verifique que:

- La fuente de alimentación esté conectada para recibir la tensión eléctrica adecuada.
- Las tres fases suministren el voltaje correcto (la secuencia de fase no es importante).
- Los cables y las conexiones de soldadura no estén dañados.
- Los controles estén configurados correctamente.
- La alimentación eléctrica esté desconectada antes de comenzar a realizar las reparaciones.

### 7.2 Posibles errores

#### 1. Síntoma **Las lecturas de tensión y corriente muestran grandes fluctuaciones.**

**Causa 1.1** La boquilla o las mandíbulas de contacto están desgastadas o son del tamaño incorrecto.

**Acción** Reemplace la boquilla o las mandíbulas de contacto.

**Causa 1.2** La presión del rodillo de alimentación de alambre es inadecuada.

**Acción** Aumente la presión de los rodillos de alimentación de alambre.

#### 2. Síntoma **La alimentación de alambre es irregular.**

**Causa 2.1** La presión de los rodillos de alimentación de alambre está configurada incorrectamente.

**Acción** Ajuste la presión de los rodillos de alimentación de alambre.

**Causa 2.2** Los rodillos de alimentación de alambre son del tamaño incorrecto.

**Acción** Reemplace los rodillos de alimentación de alambre.

**Causa 2.3** Las ranuras de los rodillos de alimentación de alambre están desgastadas.

**Acción** Reemplace los rodillos de alimentación de alambre.

#### 3. Síntoma **Los cables de soldadura se sobrecalientan.**

**Causa 3.1** Mala conexión eléctrica.

**Acción** Limpie y apriete todas las conexiones eléctricas.

**Causa 3.2** El área transversal de los cables de soldadura es demasiado pequeña.

**Acción** Utilice cables con una sección transversal mayor o utilice cables paralelos.

## 8 PEDIDO DE PIEZAS DE REPUESTO

---



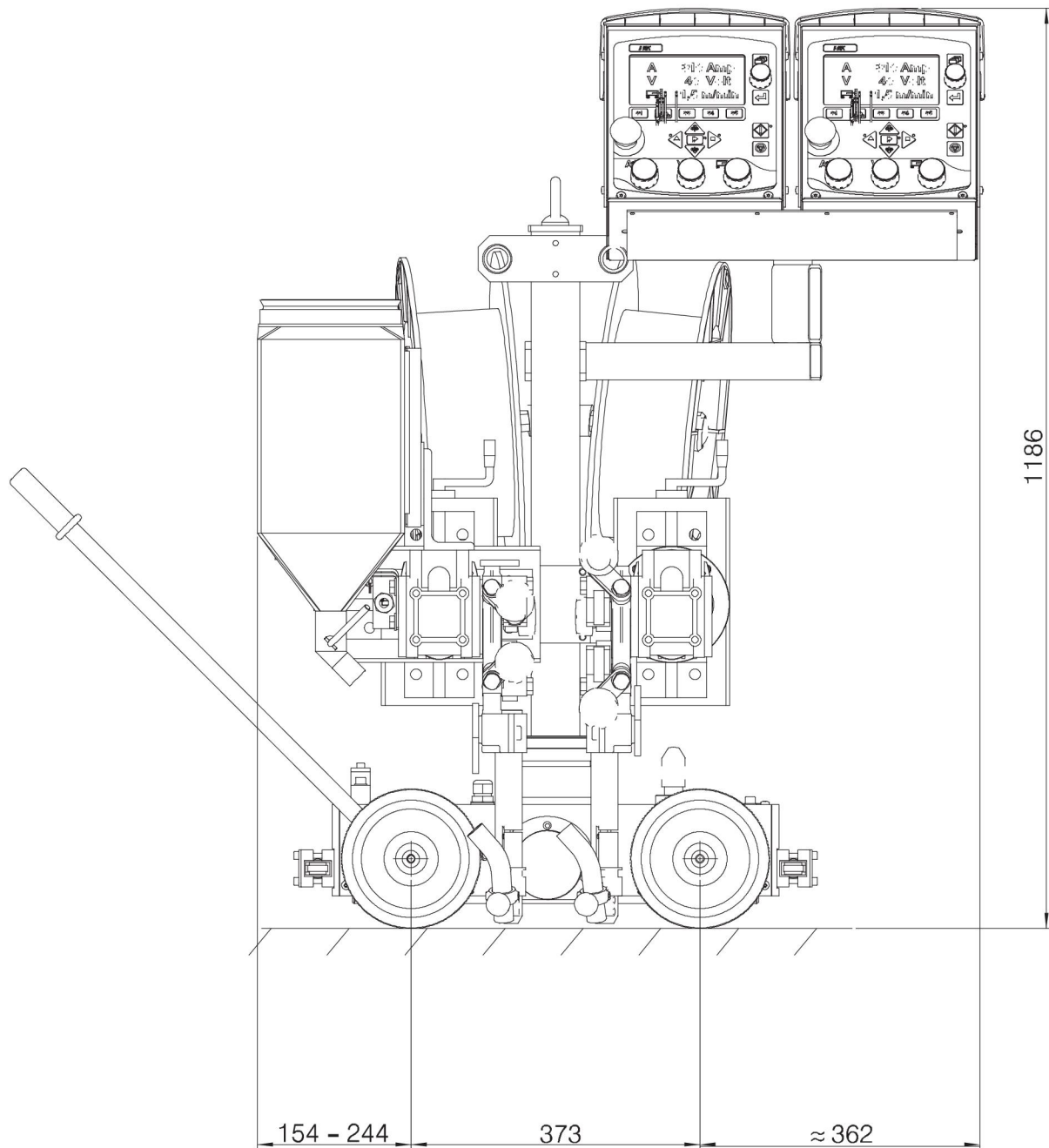
### ¡PRECAUCIÓN!

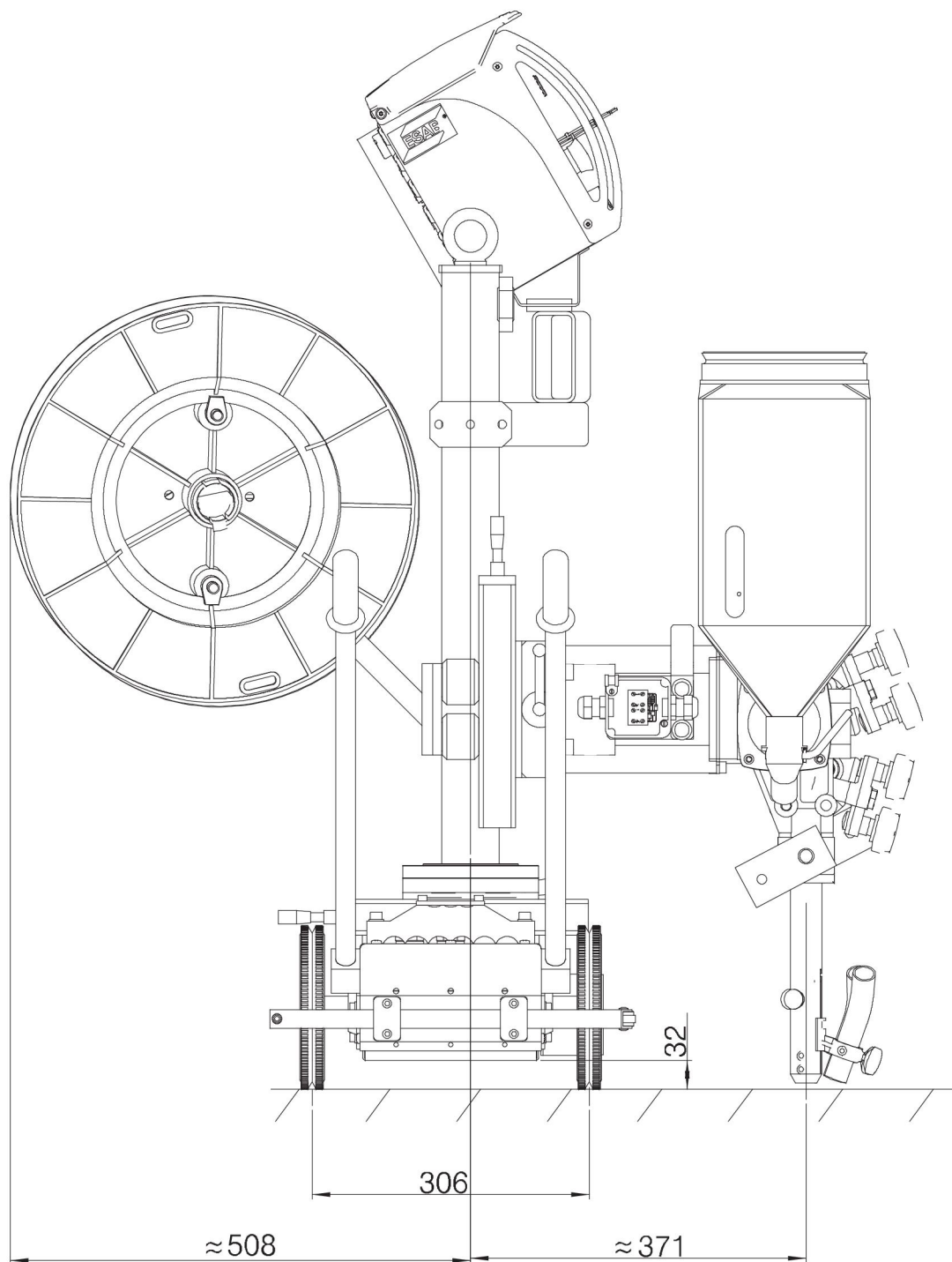
Las reparaciones y los trabajos eléctricos deben ser realizados por un técnico del servicio autorizado de ESAB. Utilice solo piezas usadas y repuestos originales ESAB.

A6TF F2 está diseñado y probado de acuerdo con las normas internacionales y europeas **EN 60974-5**, **EN 12100-2** y **EN 60974-10**. Al finalizar el trabajo de servicio de mantenimiento o reparación, es responsabilidad de las personas que realizan el trabajo garantizar que el producto sigue cumpliendo con los requisitos de los estándares anteriores.

Las piezas de repuesto y de desgaste se pueden solicitar a través del distribuidor de ESAB más cercano. Consulte [esab.com](https://www.esab.com). Al realizar el pedido, detalle el tipo de producto, número de serie, designación y número de repuesto de acuerdo con la lista de repuestos. Esto facilita el envío y garantiza la correcta entrega.

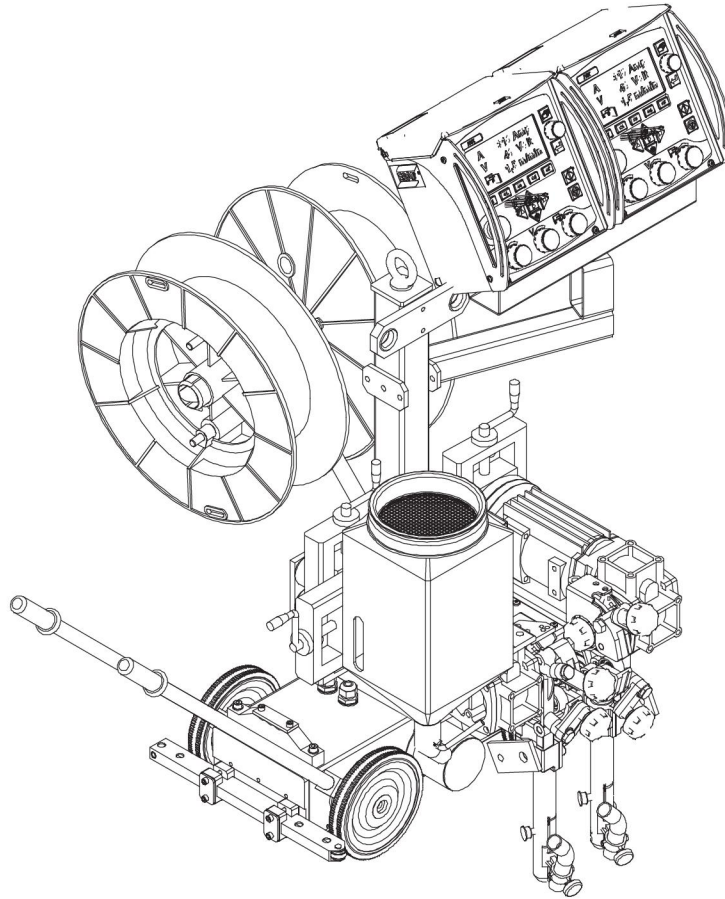
# PLANO DE DIMENSIÓN







## NÚMEROS DE PEDIDO

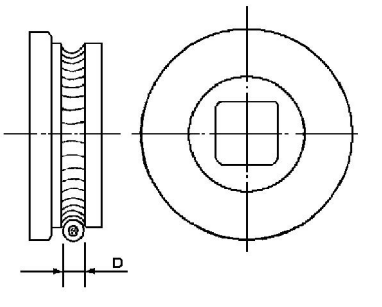


Ordering number	Denomination	Type	Notes
0461 232 882	A6 Mastertrac Tandem	A6TF F2	
0460 949 *74	Instruction manual	PEK Control panel	
0460 948 *01	Instruction manual	PEK Control unit	
0463 649 001	Spare parts list		

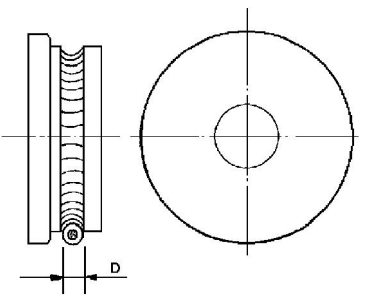
La documentación técnica está disponible en Internet, en: [www.esab.com](http://www.esab.com)

## PIEZAS DE DESGASTE

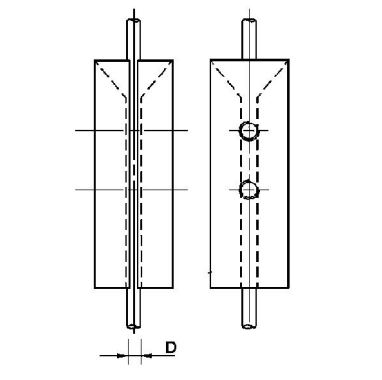
### Rodillos de alimentación

SAW tubular wire		
Part no.	D (mm)	
0146 024 880	0.8–1.6	
0146 024 881	2.0–4.0	

### Rodillos de presión

SAW tubular wire		
Part no.	D (mm)	
0146 025 880	0.8–1.6	
0146 025 881	2.0–4.0	

### Mandíbulas de contacto

SAW HD (D35)		
Part no.	D (mm)	
0265 900 880	3.0	
0265 900 882	4.0	
0265 900 883	5.0	
0265 900 884	6.0	





# A WORLD OF PRODUCTS AND SOLUTIONS.



For contact information visit [esab.com](http://esab.com)

ESAB AB, Lindholmsallén 9, Box 8004, 402 77 Gothenburg, Sweden, Phone +46 (0) 31 50 90 00

[manuals.esab.com](http://manuals.esab.com)

